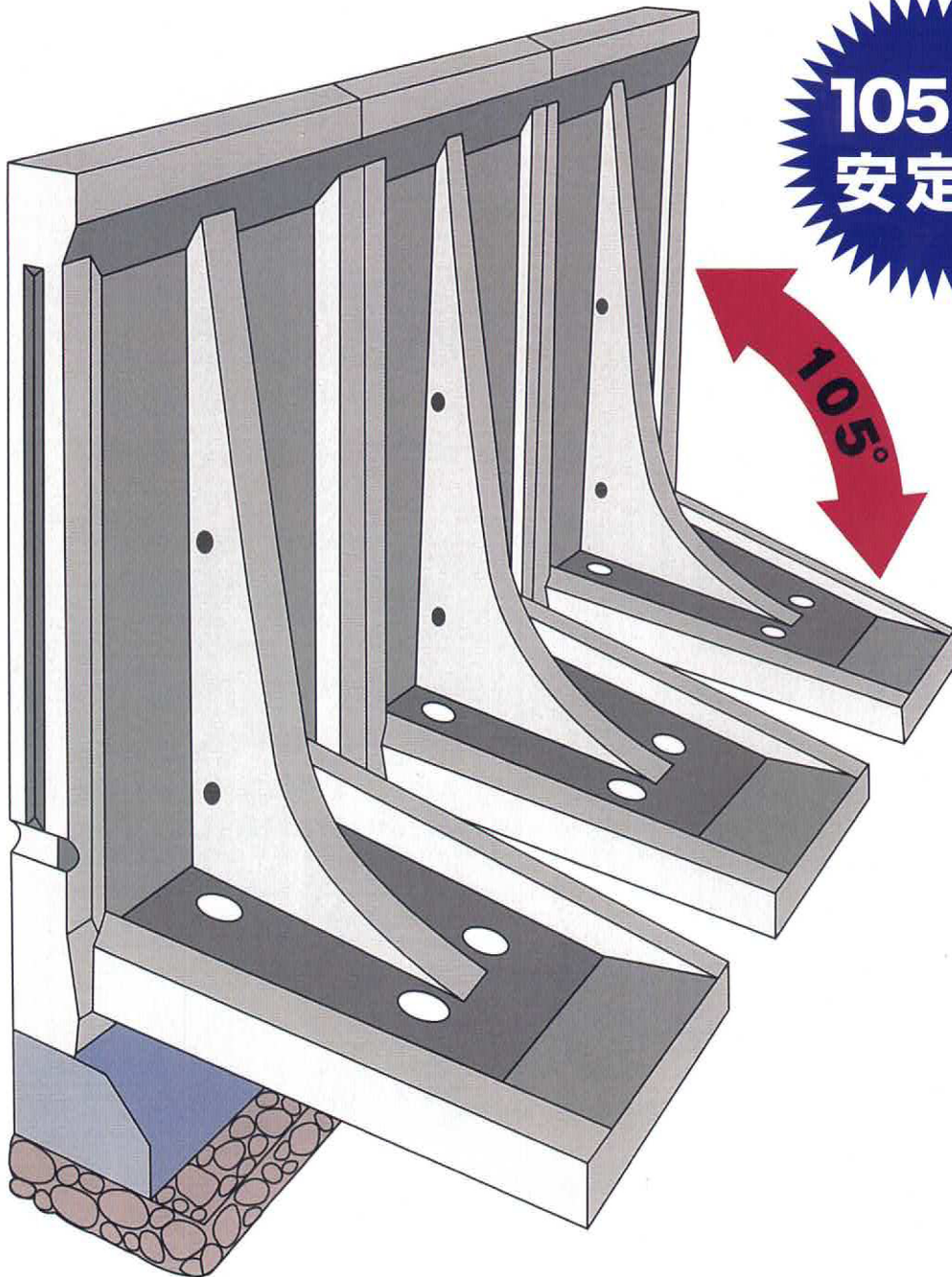


理想のプレキャスト擁壁資材

L-105

滑動・転倒・沈下に安全

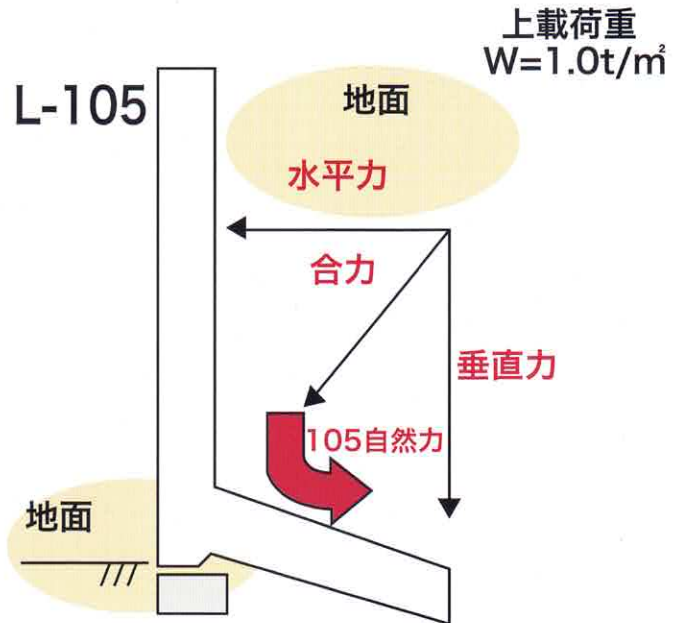
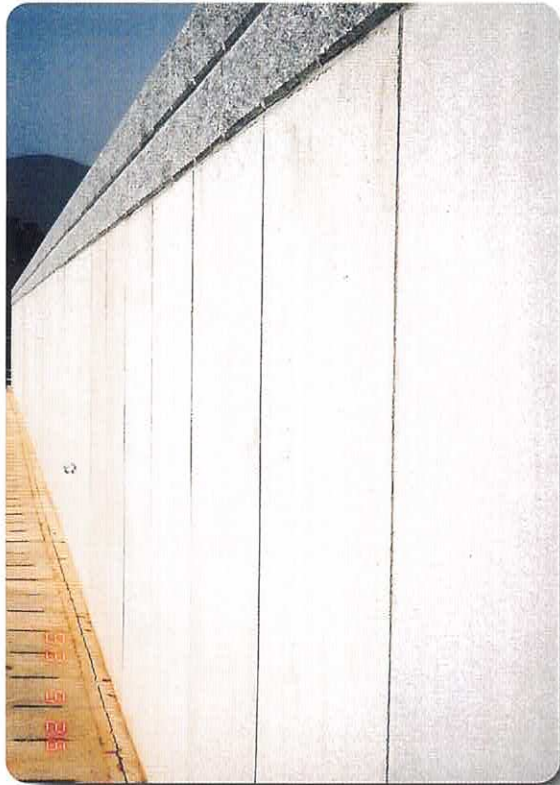


株式会社 プレキャスト・ジャパン

底板105°の実力!

L-105は、擁壁と底板の角度が105度のプレキャストコンクリート擁壁資材です。従来の90度の角度を105度の角度にすることによって強度がアップするだけでなく、用途が拡大し、工事手間も簡便になり、工事の短縮やコストの削減等々も実現しています。

確かな力学的根拠のもとに設計されたL-105は、また環境に貢献し、様々なメリットを創出する、まさに今の時代に求められている理想のプレキャストコンクリート擁壁資材なのです。

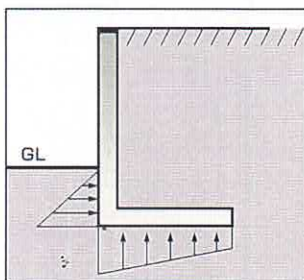


L-105なら水平力、合力を105度の角度で受け流し滑る力を起きる力に変え、滑動、転倒に対して非常に強い特性を持っています。

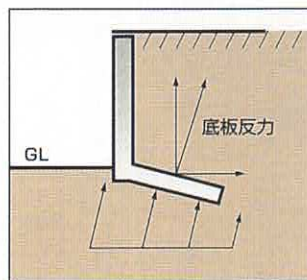
抜群の強度・耐久性

優れた安定性と強度を有し、耐久性にも富む構造です

→ **高い安全性・安定性**



従来L型擁壁



L-105

- JIS規格で製造されたバットレス構造の鉄筋コンクリート製品です。

- 底板・連結部の形状、連結の方法等により、滑動・転倒・沈下に強い構造です。

滑動抵抗力の向上

斜め15度の角度で埋設され、滑る力を起きる力(底板反力)に変換し、滑動を抑制します。

多様な地盤・地形に対応

接合部分と底板の形状特性および施工技術により、多様な施工要件を満たします。

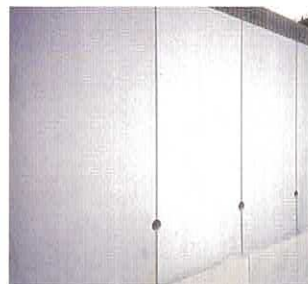
→ 施工の自在性



耐震性能の向上

凹凸ジョイントの特性から、地盤の振動を吸収するため、高い耐震性を発揮します。

- 独自の凹凸ジョイントと逆扇形の底板形状により、これまで難しかった曲線施工が容易にできます。
- ブリッジ工法・横筋工法等により、軟弱地盤上の上下・前後のズレに対応し、壁面・天端は整然とした面通しを維持します。
- 凹凸ジョイントが排水溝を兼ね、排水性に富み、水引が早く敷地がよく乾燥します。



美的環境の創造

壁面の化粧を自由に行えるので、外観が優美に仕上がりに景観にマッチします。



→ 環境に配慮した美化性

- 自然石、模様、カラー等の表面化粧が容易なので景観にマッチした資材を選べます。
- 排水管がないため壁面に汚れが付着せず、いつまでもキレイです。

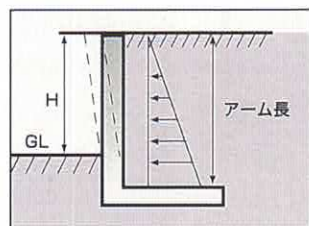
キレイで長持ち

環境や建物にふさわしい壁面装飾が施せます。

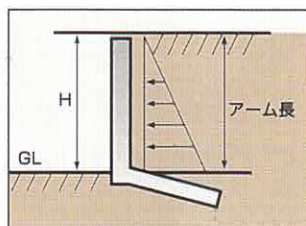
工事費用を節減

工期のスピードアップ、材料費の低減等により、工事費用全体で大幅に節減できます。

→ 有益な経済性



従来L型擁壁



L-105

小さなサイズで対応

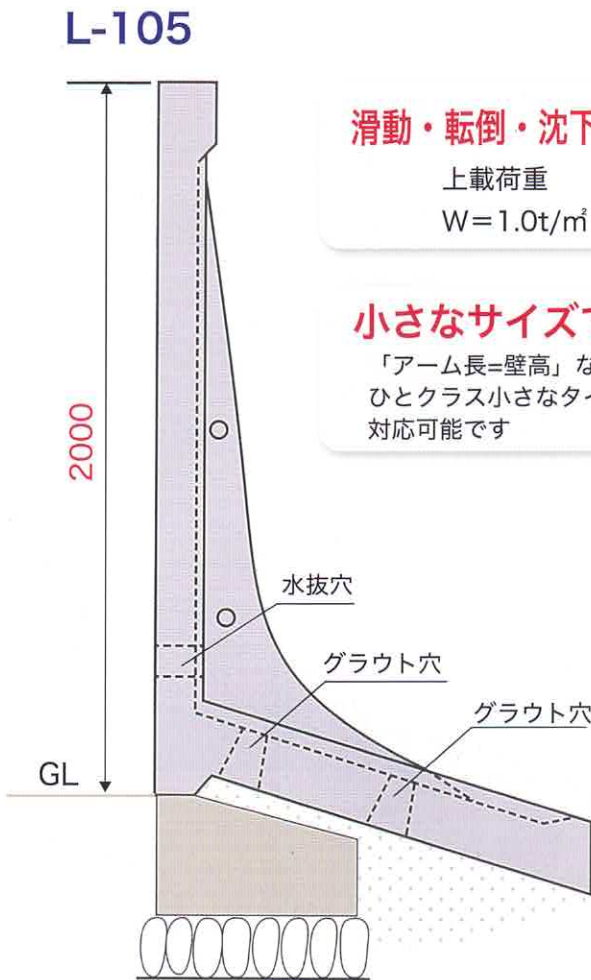
「アーム長=壁高」なので、ひとクラス小さなタイプで対応可能です。

- 小さなサイズで軽量なため、運搬性・施工性がアップします。
- 底板基礎コンクリート打設が支点部分だけで、基礎工事が簡単なため、掘削・埋戻しや基礎コンクリートの施工量が大幅に低減できます。
- 連結部から常に排水されるため、水抜き工事が不要となり、施工手間や材料費等の経費が節減できます。

有益な経済性でさらなるステップ!

工事費全体で大幅に、費用と時間を節減できるので経済的。
更なる事業へとますます展開できます。

サイズが小さいために基礎工事・掘削・埋め戻しなどの施工量を大幅に低減できるので、経費と時間を短縮できます。また、連結部から常に排水されるため、水抜工事が不要となり、さらに経費の節減になります。

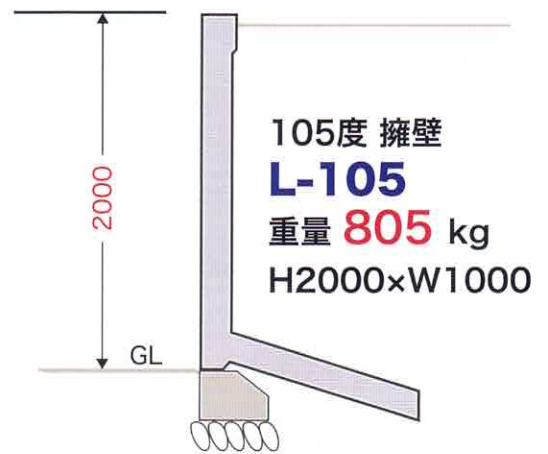
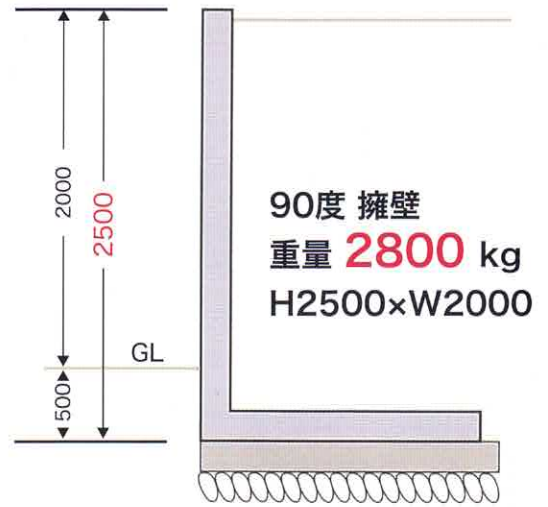


滑動・転倒・沈下に安全

上載荷重
 $W=1.0t/m^2$

小さなサイズで対応

「アーム長=壁高」なので、
ひとクラス小さなタイプで
対応可能です



施工工程

Construction process



底板 **L105°** の比類ない資材。 驚くほどの施工メリット!

工期の大幅短縮

基礎部に接する製品設置の施工が1点工法により時間短縮することが出来ます。

工事経費の節減

製品の形状が軽重機による作業を可能としました。さらに、基礎工事をはじめ、工程そのものが非常にシンプルですので、工事費用の節減が図れます。

優れた強度と耐久性

L-105は、平面部に受ける圧力を多方に分散して、バランスよく土圧を受け止めるための本体そのもの強度も強く、また、その形状から土留めの耐久性をも高めます。

擁壁面を100%活用

L-105は埋戻し高が直角L型コンクリートと違い、ほとんど埋戻しが必要なく、擁壁面を有効に活用できます。また、建築物の利用においても、壁面が垂直であるため、敷地を無駄なく広く活用できます。

曲線施工、傾斜施工など自由自在

独自の凹凸ジョイントと逆扇型の底板形状が、これまで難しかった曲線の施工を容易にしました。平地、傾斜を選ばない作業性を備えているため、一種類の型枠で様々な施工依頼に対応できます。

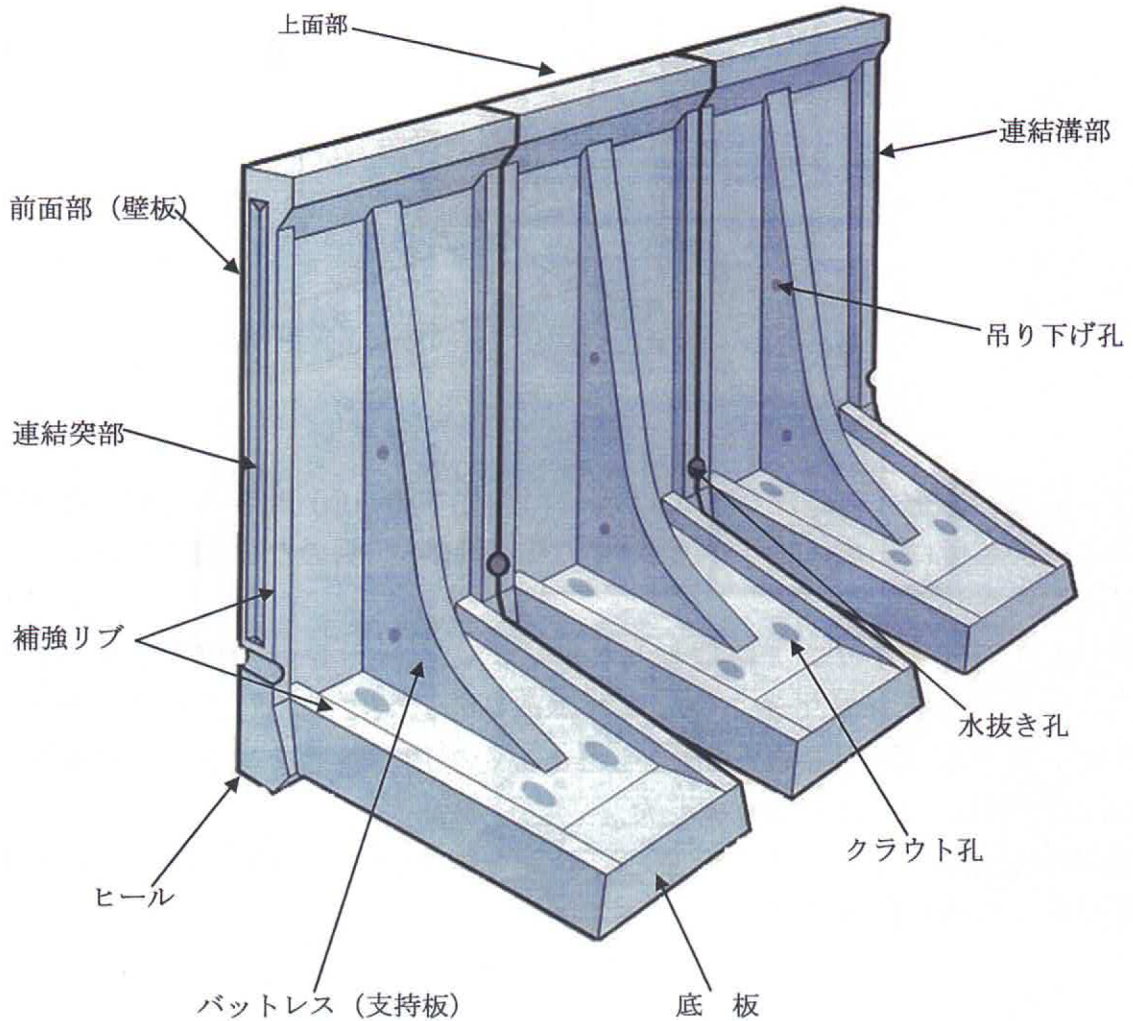
軟弱地面にも効果的

ブリッジ工法、横筋工法などの採用で軟弱地面にも容易に対応できます。また、横幅が従来より短いため、凹凸と連結することで、地面の振動を吸収する強い構造です。

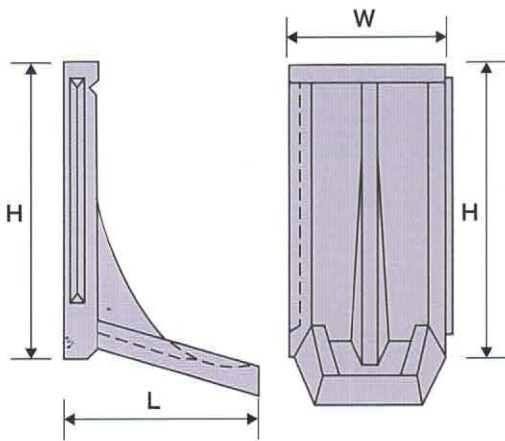
3倍の排水処理効果

立目地(ジョイント溝)による規定の排水溝の3倍の効果があります。ジョイント溝は排水溝の役目を兼ねていますので、排水量や汚れの付着防止に大きな効果を発揮します。

L-105 プレキャストコンクリート擁壁各部名称



L-105 規格サイズ



型枠種類	単位(mm)			単位(kg)
	H	W	L	重量
H-1000	1,000	1,000	632	230
H-1200	1,200	1,000	758	310
H-1500	1,500	1,000	951	485
H-1800	1,800	1,000	1,103	575
H-2000	2,000	1,000	1,273	805
H-2500	2,500	1,000	1,595	1,150

販売元

株式会社プレキャスト・ジャパン

〒113-0034

東京都文京区湯島3-6-1 全国家電会館 4階

03-4363-4925

E-mail : contact@precast-japan.com

販売代理店